



Клеммник ТЕРМОТЕСТ-К

Паспорт ТКЛШ 5.284.002 ПС

1 Назначение изделия

1.1 Клеммник ТЕРМОТЕСТ-К предназначен для подключения преобразователей температуры к входу измерительного прибора (вторичного преобразователя) при их поверке и калибровке. Клеммник используется с термостатами модели ТЕРМОТЕСТ и позволяет поочередно подключать к измерительному прибору до шести датчиков с разными выводами.

1.2 Рабочие условия эксплуатации — согласно УХЛ 4.2 ГОСТ 15150.

1.3 Условия транспортирования — согласно условиям хранения 4 ГОСТ 15150.

2 Устройство и использование изделия

2.1 Внешний вид клеммника показан на рисунке 1.

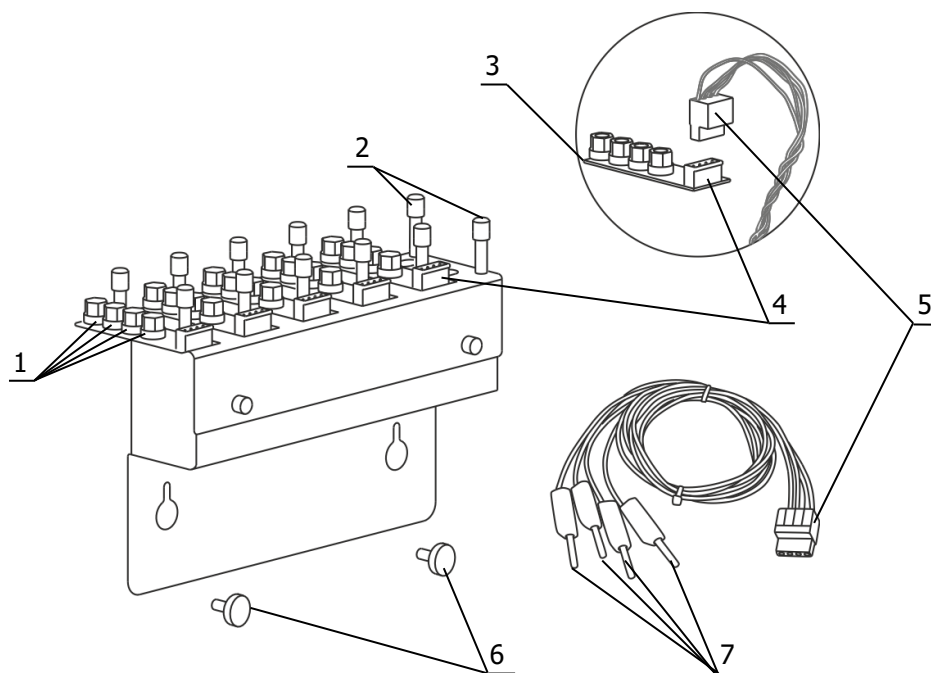


Рисунок 1 — Внешний вид изделия

2.2 Клеммник устанавливается на боковую панель термостата с помощью фигурных винтов 6 из комплекта поставки.

2.3 Шесть коммутационных колодок 3 крепятся на клеммнике винтами 2.

2.4 Каждая колодка содержит по четыре универсальные винтовые клеммы 1, которые позволяют подключать термопреобразователи с выводами разных типов: приборными штекерами, клеммами-вилками и зачищенными проводами.

2.5 Подключение поверяемых термопреобразователей к измерительному прибору осуществляется с помощью соединительного кабеля ТЕРМОТЕСТ-КС из комплекта поставки клеммника. Кабель ТЕРМОТЕСТ-КС представляет собой четыре провода длиной 1,5 м, с одной стороны зажатые в разъем 5, а с другой стороны имеющие четыре штекера 7 (по два красного и черного цвета) для подключения к вторичному преобразователю. Разъем 5 устанавливается на выход 4 любой коммутационной колодки, что облегчает поочередное подключение поверяемых термопреобразователей к измерительному прибору.

2.6 Комплект поставки ТЕРМОТЕСТ-К соответствует перечню, указанному в таблице 1.

Таблица 1

Наименование	Обозначение документа	Количество
1 Клеммник	ТКЛШ 5.284.002	1
2 Винт	ТКЛШ 8.910.006	2
3 Кабель ТЕРМОТЕСТ-КС	ТКЛШ 4.853.023	2

3 Сведения о приемке

Клеммник ТЕРМОТЕСТ-К соответствует комплекту конструкторской документации ТКЛШ 5.284.002 и признан годным к применению.

Дата выпуска _____

М.П.


ОКК _____


4 Гарантийные обязательства

Гарантийный срок эксплуатации — 24 месяца с момента ввода в эксплуатацию, но не более 25 месяцев с момента отгрузки потребителю.

ООО «Термэкс»

 634507, г. Томск, п. Предтеченск, ул. Мелиоративная, д. 10А, стр. 1.

 (3822) 49-21-52, 49-26-31, 49-28-91, 49-01-50, 49-01-45.

 (3822) 49-21-52.

 termex@termexlab.ru

 <http://termexlab.ru/>